

# ユーザーガイド

## 手背静脈注射トレーニングアーム

(旧名称: 静脈注射トレーニングアーム I 型)

443003

## 1.注意事項

- 本取扱説明書では手背静脈注射トレーニングアーム(443003)の正しい使用方法を解説します。製品が損傷したり、ユーザーが傷害を受けたりしないよう、内容をよくお読みください。以下の警告事項にご注意ください。

- ① 部品はBT Inc.の製品あるいはBT Inc.が承認したもののみをご使用ください。
- ② 製品をご自身で分解・修理・改変してはいけません。
- ③ 製品をぬらさないでください。製品がぬれている場合は、電源を入れないでください。電気ショックで負傷する場合があります。
- ④ 製品を、強磁場や高電圧線の近くで使用しないでください。電磁場の影響で誤作動する可能性があります。
- ⑤ 雷や稲光がしている場合は使用しないでください。誤作動する可能性があり、電気ショックのリスクが高まります。
- ⑥ 温度0℃未満または40℃を超える環境で製品を使用しないでください。  
(動作温度:0℃ ~ 40℃、保管温度:-10℃~ 50℃)
- ⑦ ヒーターなど熱源の近くに製品を置かないでください。製品の変形や内部損傷が生じる場合があります。
- ⑧ 製品の清掃に、絶対に溶剤、ベンゼン、シンナーなどの化学物質を使用しないでください。発火、電気ショック、表面の劣化の原因となる場合があります。
- ⑨ BT Inc.は、製品の改善のため、通知なく製品の使用を変更または調整する場合があります。

## 2.目次

1.注意事項 .....	1
2.目次 .....	2
3.構成品 .....	3
4.部分と名称 .....	4
5.設置 .....	6
6.取扱説明 .....	8
7.清掃と保管 .....	10
8.Q&A .....	11

### 3.構成品



#### (1) 左腕モデル:

- ① 腕モデル- 1本
- ② スキンパッド(静脈一体型) - 2枚

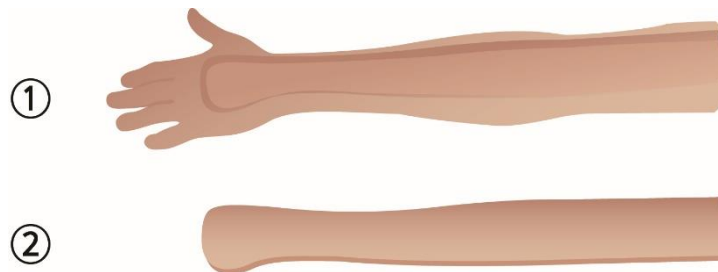
#### (2) ポンプ作動デバイス

- ① アームモデル台(輸液ポンプ設置済) - 1個
- ② マイクロコンピュータ(設置済) - 1台
- ③ ポンプボリュームコントロール - 1個
- ④ タイマースイッチ - 1個
- ⑤ 接続チューブ用ワンタッチコネクタ - 2個

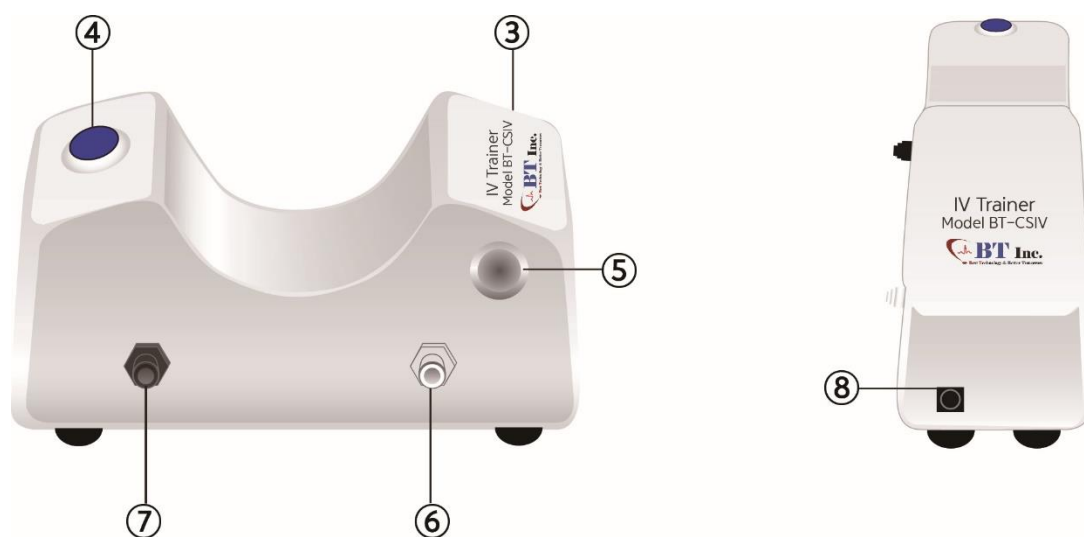
#### (3) 付属部品

- ① 台 - 1個
- ② 疑似血液(30mL) - 1ビン
- ③ プラスチックボトル - 1個
- ④ 電源アダプタ - 1個
- ⑤ バッテリーケース - 1個
- ⑥ 接続チューブ - 3個
- ⑦ 保管ケース - 1個

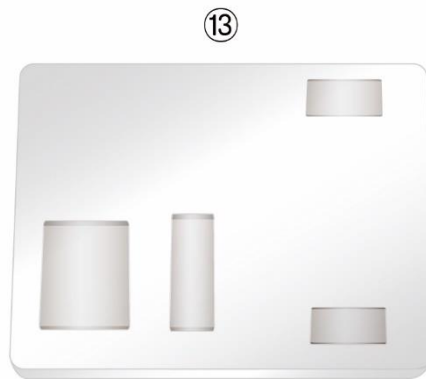
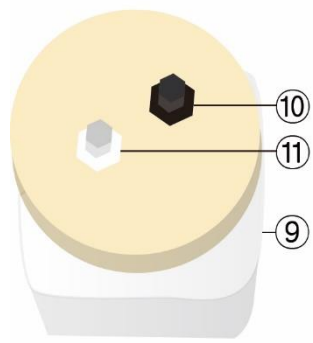
## 4.部分と名称



- ① 腕モデル
- ② スキンパッド(静脈チューブ設置済)



- ③ 血流コントローラ (腕モデル台に設置)
- ④ タイマースイッチ
- ⑤ 高速血流スイッチ
- ⑥ 流入血液コネクタ
- ⑦ 流出血液コネクタ
- ⑧ 電源コネクタ

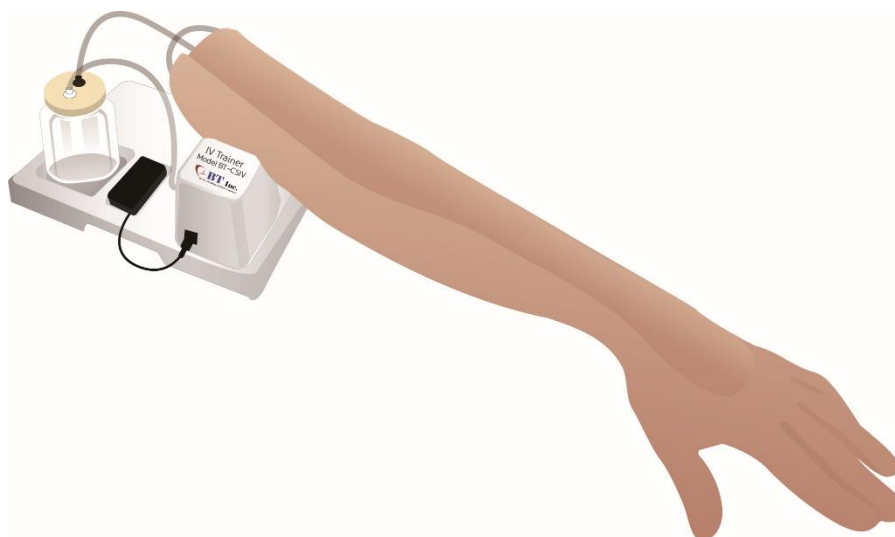


- ⑨ プラスチックボトル
- ⑩ プラスチックボトル流入コネクタ
- ⑪ プラスチックボトル流出コネクタ
- ⑫ 接続チューブ
- ⑬ 台

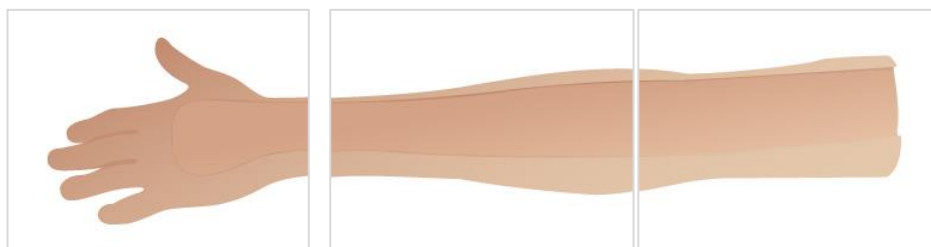
## 5.設置

(1) アームを下図のように設置します。

- 電源にはアダプタと電池が使用できます。
- 水を入れたプラスチックボトルに疑似血液を数滴落として振ってください。



(2) スキンパッドの設置



- ① スキンパッドの背面のシートをはがします。
- ② スキンパッドを手の裏側のくぼみに乗せます。
- ③ スキンパッドを腕モデルのくぼみの端まで設置します。

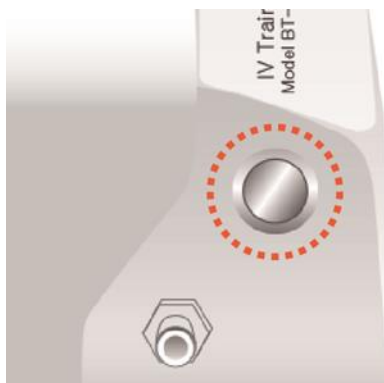
(3) 下図のようにシリコンチューブをつなぎます。





## 6.取扱説明

- (1) 電源コードと接続チューブを接続します。
- (2) 電源と正しく接続できたら、1回短いブザー音が聞こえます。
- (3) 高速血流スイッチを押して、スキンパッドの血管に模擬血液を充填します。



### ★高速血流スイッチ★

モーターを加圧させ、セットアップ時の血液充填を早めるもので、血液循環中の水圧を上げるためのものではありません。

- (4) 高速血流スイッチは、模擬血液を速やかにスキンパッドに充填する時に使用します。  
★駆血帯などで血管部に負荷がかかった状態での高速血流スイッチの使用は、パッドの液漏れや接合部の不具合、モーター故障の原因となる場合があります。
- (5) タイマースイッチを押すと、約2秒後に1回ブザー音がします。その後LEDランプが点灯し、5分間血液が流れます。
- (6) タイマースイッチを複数回押すと、下の表のとおりブザー音がし、血液が数分流れます。
- (7) タイマースイッチを7回押すと、ブザー音が3回聞こえます。その後、血流が停止します。

タイマースイッチの 押下数	合計稼働時間 (分)	ブザー音回数	音声
1	5	1	ブー
2	10	2	ブー・ブー
3	15	3	ブー・ブー・ブー
4	20	4	ブー・ブー・ブー・ブー
5	25	5	ブー・ブー・ブー・ブー・ブー
6	30	6	ブー・ブー・ブー・ブー・ブー・ブー
7	自動停止	3	ブー・ブー……ブー

(8) タイマースイッチを3秒間長押しすると、血流は自動停止します。



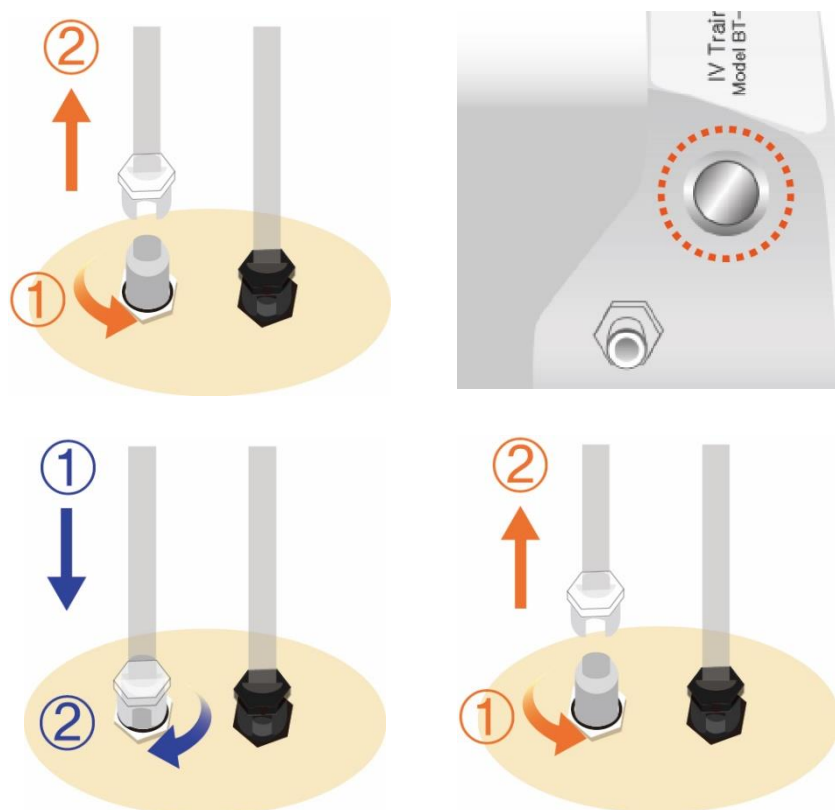
(9) 稼動が終了すると、ブザー音が3回します。(ブー -ブー --- ブー )

(10) 再開する時は、再度タイマースイッチを押します。

(11) 練習が終わったら、「7.清掃と保管」に記載されているように製品を保管してください。

## 7.清掃と保管

- (1) 練習終了後は、プラスチックボトルから白いコネクタを外して、高速血流スイッチを押して、チューブ内の血液を排出します。
- (2) 模擬血液の排出後、ボトルに浄水を満たします。  
(模擬血液は新たな容器に入れて保管すれば、再使用できます。)
- (3) プラスチックボトルに白いコネクタを再度接続します。
- (4) 高速血流スイッチを押して、浄水を導入してチューブを清掃します。
- (5) (1)と同様にプラスチックボトルから白いコネクタを外し、高速血流スイッチを押して浄水を排出します。
- (6) ボトルから水を排出した後、接続チューブを外します。
- (7) 水がコネクタの先から漏れる場合は、ティッシュペーパーで拭き取ります。
- (8) モデルを保管ケースに入れて、安全に保管します。



## 8 Q&A

### (1) 血液循環コントローラが動作しない

- ・ 初期電源接続時ブザー音が（「ピー」）一度鳴ります。ブザー音が聞こえない場合は、電源アダプタが正しく接続されていることを確認してください。
  - ・ バッテリー電源を使用する場合、バッテリーを交換してみてください。
- ※ それでも動作しない場合は、販売店または販売代理店にお問い合わせください。

### (2) 動作中に、血液の循環コントローラが動作しなくなった

- ・ タイマーがされて停止した場合、終了ブザー音が（「ピー - ピー-----ピー」）鳴ります。もし終了ブザー音なしで終了した場合、電源アダプタが正しく接続されていることを確認してください。
  - ・ バッテリー電源を使用する場合、使用中にバッテリーの寿命となる場合もあります。電池を交換してください。
- ※ それでも動作しない場合は、販売店または販売代理店にお問い合わせください。

### (3) タイマースイッチを押した回数とブザーの鳴る回数があっていない

- ・ タイマースイッチを終了させた後、1秒間隔で再び実行してみてください。  
タイマースイッチを迅速に動作させると誤動作が発生することがあります。
- ※ それでも動作しない場合は、販売店または販売代理店にお問い合わせください。

### (4) スイッチを押してもボトルから水が吸水されない

- ・ コネクタの接続に誤りがなく、モーターも電源が入っている場合、以下の手順でモーター内に水を補給してください。
    - 1) シリンジに水を10～20mlをいれてください。
    - 2) すべてが正しく接続された状態で、⑫の接続チューブをボトルキャップ⑪から外します。
    - 3) 外した側のチューブの白いコネクタをチューブから抜き取ります。
    - 4) 抜き取ったチューブに、シリンジの先端を差し込み、注水します。
    - 5) 外したコネクタをチューブに戻し、コネクタをボトルキャップに取り付けます。
    - 6) 再度、起動させ改善しない場合はもう一度1)～5)を行ってください。
- ※それでも改善しない場合は、販売店または販売代理店にお問合せください。

## 静脈注射アームの循環詰まりの解消手順

1. 以下の物品を準備してください。

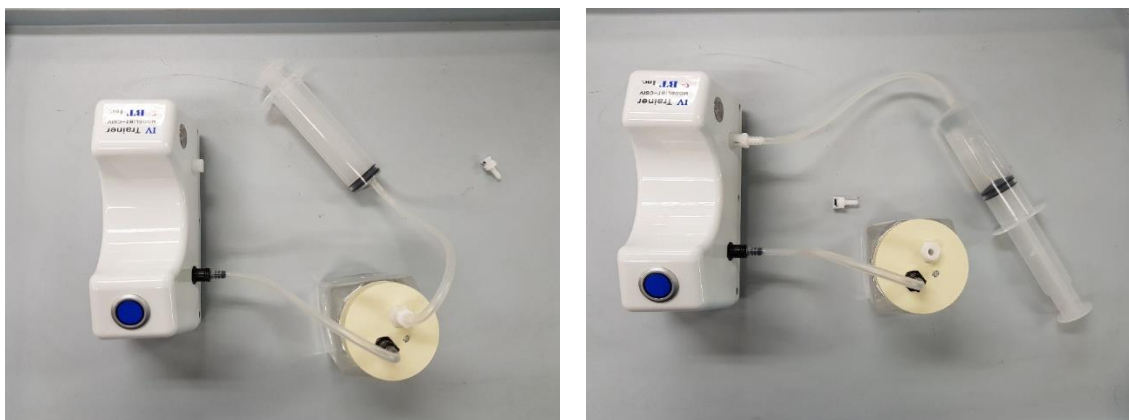


2. 以下のように接続をします。

シリンジ内に空気を入れ、数回空気を注入してください。



3.もしそれでも現象が改善しない場合は、シリンジに水5mlを入れ注水してください。



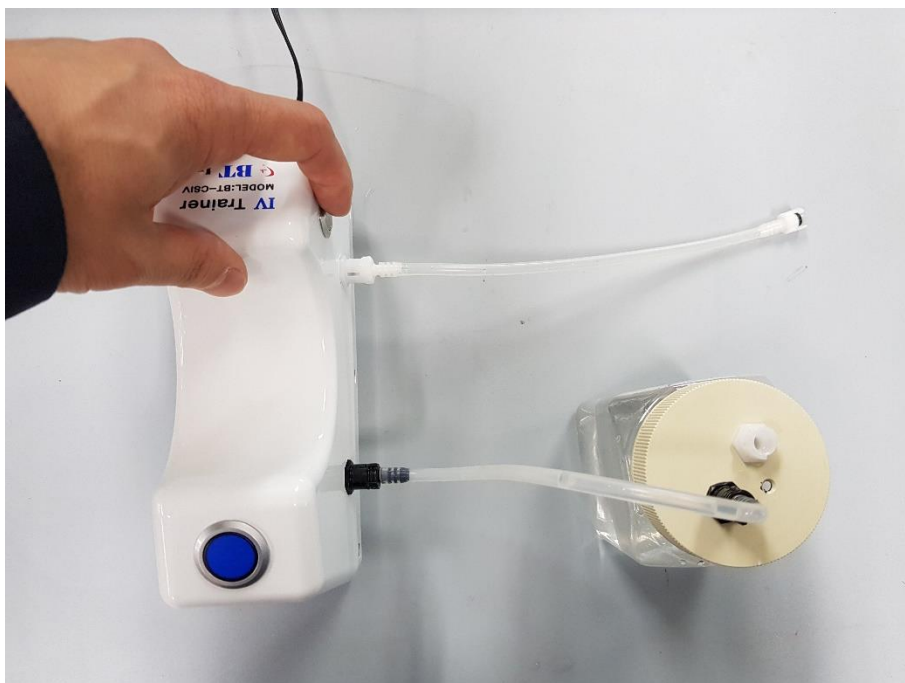
4.以下のように接続し、モーターの電源を入れ、高速血流スイッチを1分程度押して正常に循環がされるかを確認してください。



5.もしそれでも現象が改善しないときは、水を数回注水し、10分ほど待ってから、もう一度注水を行ってください。



6.最後にボトルキャップから白コネクタを外し、モーター内のすべての水を完全に排水してください。



**NLS** 日本ライトサービス株式会社  
Nihon Light Service, Inc.

医学教育機器事業部

〒113-0033 東京都文京区本郷3-42-1  
TEL:03-3815-2354 FAX:03-3818-6843  
<http://www.medical-sim.jp/>

**BTCSIV1\_③1904**